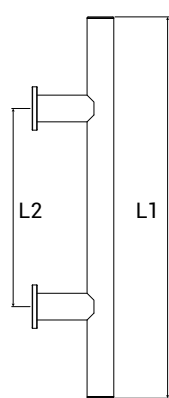


INSTALLATIONSVEJLEDNING

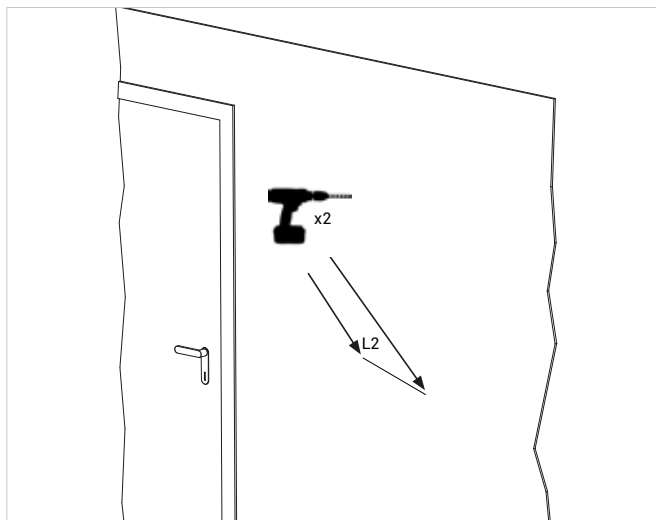
STØTTEGREB

1. Brug tabellen til korrekt at identificere dimensionerne på dit støttegreb.

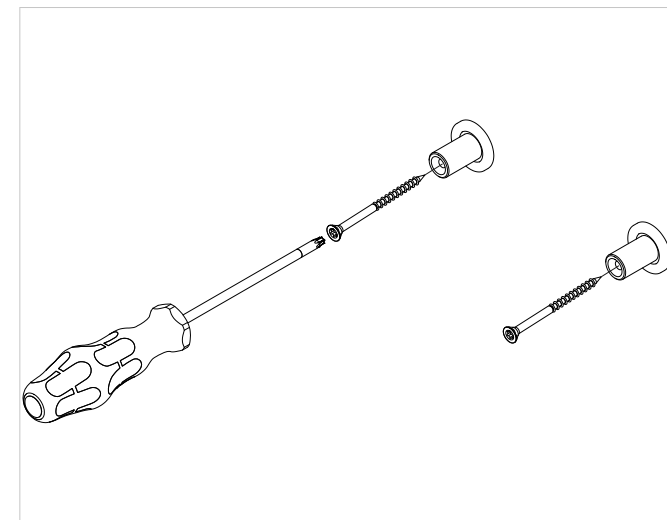
Prod. no.	L1	L2
3780 3782 3784 3786	458 mm	238 mm
3790 3792 3794 3796	610 mm	390 mm
3800 3802 3804 3806	915 mm	695 mm
3810 3812 3814 3816	1067 mm	847 mm



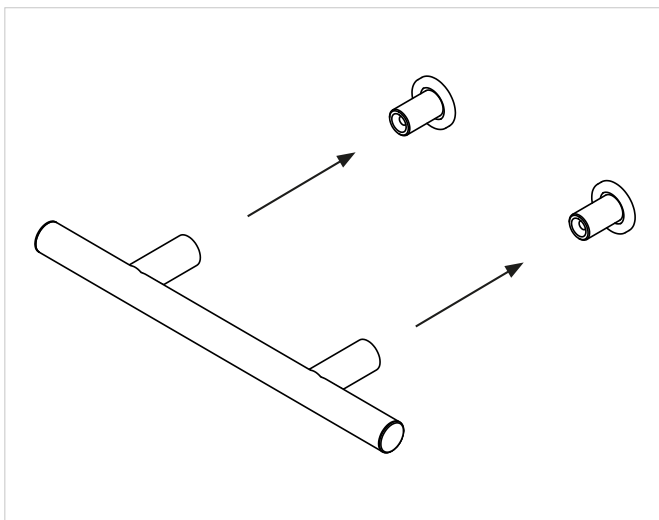
2. Bor hul til montering.



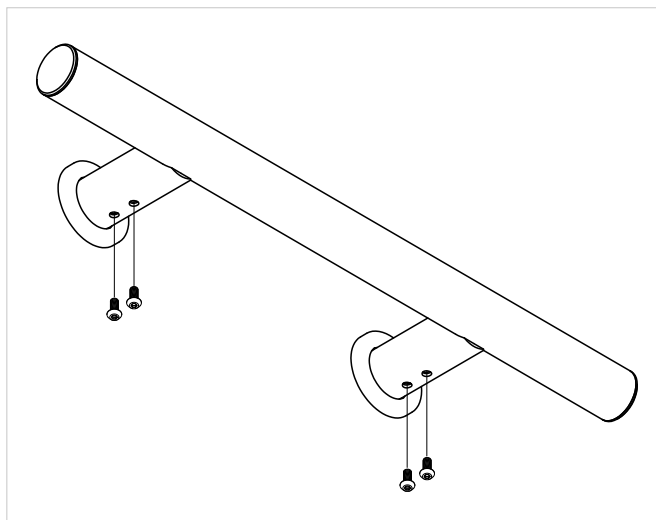
3. Monteringsbeslagene fastgøres til væggen ved hjælp af skruer og dyvler, der passer til installationsmiljøet.



4. Monter støttegrebet på monteringsbeslaget.



5. Fastgør støttegrebet til monteringsbeslaget ved hjælp af de fire M4X8 skruer.



6. Støttegrebet er klar til brug.

